

Para acceder al menú del dispositivo oprima el botón 

1

◦ **Gestion Usr:** Opciones para el manejo de los usuarios del dispositivo.

◦ Grabar Usr y

Grabar Admin: Estas opciones permiten crear y modificar a los usuarios del dispositivo. Los usuarios creados bajo la opción de Grabar Admin podrán acceder al menú del dispositivo y cambiar su configuración.

- Grabar Hu: Permite grabar las huellas digitales de los usuarios.
- Grabar Pwd: Permite crear una clave para que el usuario pueda marcar con ella.
- Hu & Pwd: Permite grabar la huella digital y la clave de un usuario de manera consecutiva en la misma operación.
- Grabar RFID: Permite ligar una tarjeta de proximidad a un usuario para que este pueda realizar marcas con ella.

◦ Borrar:

Permite borrar huellas digitales, claves y tarjetas de proximidad relacionadas a un usuario del dispositivo.

◦ **Opciones:** Configuración de los principales parámetros del dispositivo.

◦ Opc. Sist.:

Permite cambiar parámetros del dispositivo.

- Fecha/Hora: Cambiar fecha y hora del dispositivo.
- Idioma: Cambiar idioma del dispositivo.
- Fmt: Cambiar el formato de la fecha del dispositivo.
- DLST: Opciones para el manejo del horario de verano.
 - DLST: Habilitar la opción de horario de verano.
 - Md cambio: Permite definir el modo de conversión del formato de las horas. Mode1 indica que se va a utilizar Mes, Día, Horas: Minutos mientras que Mode2 utilizará Mes, Semanas - Semana, horas: Minutos.
 - Meter DLST: Fecha de inicio del horario de verano.
 - Estandar: Fecha final del horario de verano.
- Opc. Avanz.:
- Reset Opes: Volver a las opciones de fábrica.
- Borrar Fich: Borrar registro de marcas.
- Borrar Datos: Borra usuarios y registro de marcas.
- Bor. Priv.Adm: Convierte todos los administradores en usuarios ordinarios.
- Ver Niv.Hu: Muestra la calidad de la huella digital en la pantalla.
- Val. Min.Hu: El grado de correlación con que se comparan las huellas registradas. Parámetro utilizado por el algoritmo de verificación de huellas. Se recomienda dejar el valor predeterminado para este parámetro.
- Limite 1:1: Número máximo de intentos cuando se digita el código de usuario.
- Cargar FW: Cargar firmware. Use esta opción solo si un técnico autorizado se lo solicita.
- Zumbadr: Opción para activar el sonido de las teclas.
- AntiSubmarí: Definir si se va a utilizar la función de antipassback y en cuál modo (entrada, salida, ambos o ninguno). Esta opción se aplica si tenemos 2 dispositivos conectados a la misma cerradura.
- Versión: Versión del algoritmo de huella digital (V9 ó V10).

◦ Gest.Alim:

Parámetros para el manejo de la energía en el dispositivo.

- Mín Reposo: Tiempo de inactividad después del cual el dispositivo entrará en estado de reposo.

◦ Comm.Opc:

Opciones de comunicación de redes del dispositivo.

- Baudios: Velocidad de Comunicación.
- Num.Ter: Número de identificación del dispositivo cuando se conectan varios.
- Veloc. Red: Velocidad de la red a la que se conectará el dispositivo.
- Dir. IP: Dirección IP que se le asignará al dispositivo en la red.
- Mascara Subred: Máscara de Subred de la red a la que se conectará el dispositivo.
- Puerta Enlace: Puerta de enlace de la red a la que se conectará el dispositivo.
- Ethernet: Habilita la conexión por IP
- RS485: Indica si se va a utilizar comunicación RS485.
- Clave COMM: Clave para realizar conexiones con el dispositivo.

• Fic.Opc: Opciones para el almacenamiento del registro de marcas.

- Alm SuperLog: Alerta cuando se alcanza este porcentaje de la capacidad máxima de almacenamiento del registro de operación.
- Alm AttFic: Alerta cuando se alcanza este porcentaje de la capacidad máxima de almacenamiento de marcas de asistencia.
- T.Min.Fich.: Tiempo mínimo que se debe esperar un usuario para hacer dos marcas consecutivas.

• Opc. De Acceso: Parámetros para el control de acceso.

- Definir HA: Permite definir zonas horarias. Para cada día de la semana definir un periodo de tiempo, el cual luego puede ser utilizado para definir los horarios de apertura de puertas y privilegios de los usuarios.
- Opc.Acc.Usr.: Opciones de control de acceso por usuario.
 - Pertn.al GRP: Grupo de Zonas horarias al cual pertenece el usuario.
 - Usar Grp HAS: Indica si se va a utilizar el grupo al cual pertenece el usuario o las zonas horarias definidas en esta opción.
 - HA1: Zona Horaria 1 a la que pertenece el usuario, en caso de no utilizar su grupo de zonas horarias predeterminado. La relación entre estas 3 zonas horarias es un 'o'. Por lo tanto el usuario podrá abrir puertas en cualquiera de ellas.
 - HA2: Zona Horaria 2 a la que pertenece el usuario, en caso de no utilizar su grupo de zonas horarias predeterminado.
 - HA3: Zona Horaria 3 a la que pertenece el usuario, en caso de no utilizar su grupo de zonas horarias predeterminado.
 - Ver Tip: Escoge el tipo de verificación que usarán los empleados.
 - Use Grupo VS: Permite usar el mismo tipo de verificación a todos los empleados dentro de un grupo.
- Definir GRP HA: Permite definir las Zonas Horarias que pertenecerán a un grupo de Zonas horarias, la relación entre cada zona horaria es un 'o'. Por lo tanto el usuario podrá abrir puertas en cualquiera de ellas.
- Acceso Comb: Permite definir una combinación de desbloqueo para puertas, por lo que las puertas no se abrirán hasta que al menos un usuario de cada grupo de zonas horarias perteneciente a la combinación de desbloqueo marque.
- Apertura: Tiempo que se tarda en cerrar la cerradura luego de abrirla.
- DSen. Delay: Tiempo después del cual se activa la alarma interna del dispositivo si una puerta no se encuentra en su estado normal.
- DSen. Mode: Modo en el cual va a trabajar la puerta. Normalmente cerrado (NC) indica que el estado normal de la puerta es permanecer cerrada, por lo que si permanece mucho tiempo en otro estado se activa la alarma. Normalmente abierta (NO) indica que el estado normal de la puerta es de abierto. NONE indica que no se utilizará un estado predeterminado para la puerta.
- Alarma Dsen: Tiempo después del cual cuando una puerta no está en su estado normal se emite una alarma (alarma externa).
- Duress Options: Configuración de alarma de Pánico.
 - Duress FP.: Permite definir huellas digitales para activar la alarma de pánico.
 - Help Key: Para poder activar la alarma de pánico desde el teclado, verifique que esta opción está habilitada, luego mantenga presionado el botón ▼ (durante más de 3 segundos), vuelva a presionarlo 3 segundos y luego realice su marca normalmente. La alarma se emitirá de manera silenciosa.
 - 1:1 Trig: Habilitar alarma de pánico para marcas donde se digite el código del usuario y luego se marque con huella o tarjeta de proximidad.
 - 1:N Trig: Habilitar alarma de pánico para marcas que se hagan directamente con huella o tarjeta de proximidad.
 - Pwd Trig: Habilitar alarma de pánico para marcas hechas con usuario y clave.
 - Retar.Alarma: Tiempo que se tarde en emitir la alarma de pánico.
- CNT Alarma: Si un usuario no se verifica correctamente este número de veces se emite una alarma.
- Ver Tipo Grupo: Define el tipo de verificación usado por cada grupo.

• Auto Test: Permite probar los diferentes componentes del dispositivo.

- Testear Todo: Realizar una prueba de todos los componentes del dispositivo.
- Test LCD: Realizar una prueba del estado de la pantalla del dispositivo.
- Lector Hu: Realizar una prueba del estado del lector de huella digital.
- Test Teclas: Realizar una prueba del estado de las teclas del dispositivo.
- Test RTC: Realizar una prueba del reloj interno.

• Gestion USB: Opciones para carga y descarga de datos a una memoria USB externa.

- Descarga Datos: Descarga datos de marcas a la memoria USB para ser cargadas posteriormente al software.
- Descargar Usr.: Descarga datos de los usuarios (huellas) en la memoria usb para ser cargadas posteriormente al software.
- Carga Usuarios: Carga usuarios (huellas) desde una memoria USB.
- Descargar SMS: Descarga mensajes a los empleados a una memoria USB.
- Cargar SMS: Carga mensajes a los empleados desde una memoria USB.

• Inf. Sist: Resumen con información del sistema.

- Num Usrs: Total de usuarios en el dispositivo.
- Num.Huellas: Total de huellas almacenadas en el dispositivo.
- Num.Ficha: Total de marcas almacenadas en el dispositivo.
- Num.Admin: Total de administradores en el dispositivo.
- Usrs.Pwd: Total de usuarios con clave en el dispositivo.
- Num.Ac.Menu: Veces que se accedió al menú.
- Info Espa.Libre: Muestra el total de espacio libre para Huellas y marcas
- Inf.Term: Muestra datos del dispositivo.

• Apagar Alarma: Desactiva la alarma que sonará si se suelta el botón de antidesmantelamiento.

GUIA RÁPIDA DE INSTALACIÓN DE

Para más información acerca de BioExterior, diríjase a la sección de Descargas de nuestra página de internet.

BioExterior

www.BioTrackSoftware.com

1)



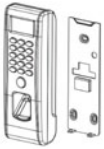
Coloque la plantilla en la pared y realice los agujeros en los lugares indicados.

2)



Coloque la base de hule y la base metálica en la pared y sujételos con tornillos.

3)



Coloque el dispositivo en la base ya instalada.

4)



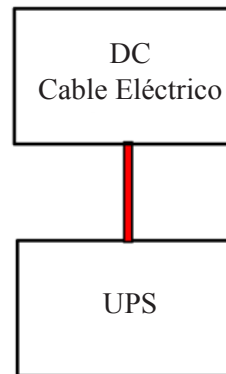
Asegure el BioExterior colocando los dos tornillos en la parte de abajo.

CONEXIÓN DE PODER:

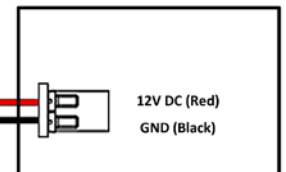


Mini UPS
(a 30 cm del
dispositivo)

Fuente
de Poder

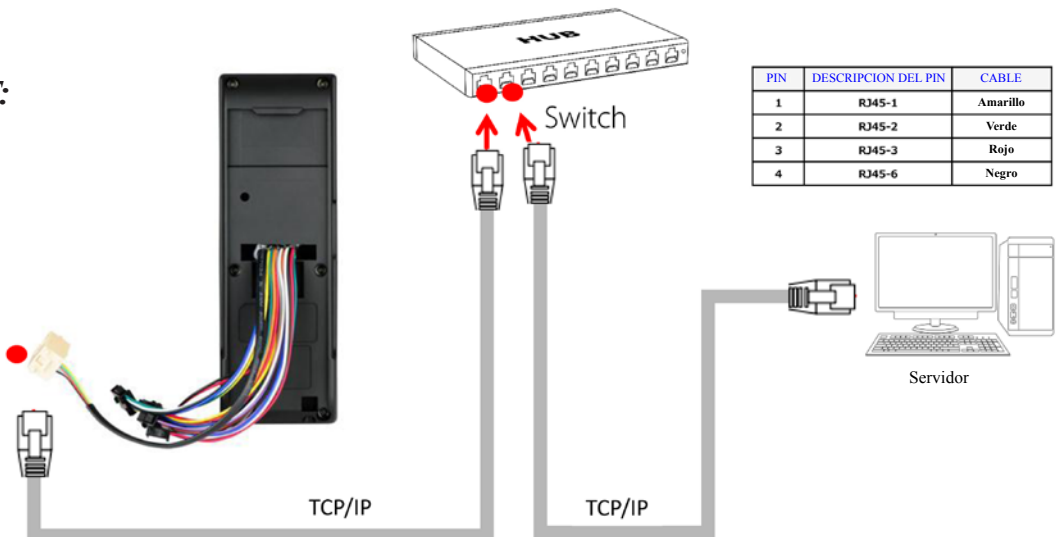


PIN	PIN DESCRIPTION	WIRE
1	+12V DC	RED
2	GND	BLACK



12V DC (Red)
GND (Black)

CONEXIÓN DE ETHERNET:



PIN	DESCRIPCION DEL PIN	CABLE
1	RJ45-1	Amarillo
2	RJ45-2	Verde
3	RJ45-3	Rojo
4	RJ45-6	Negro

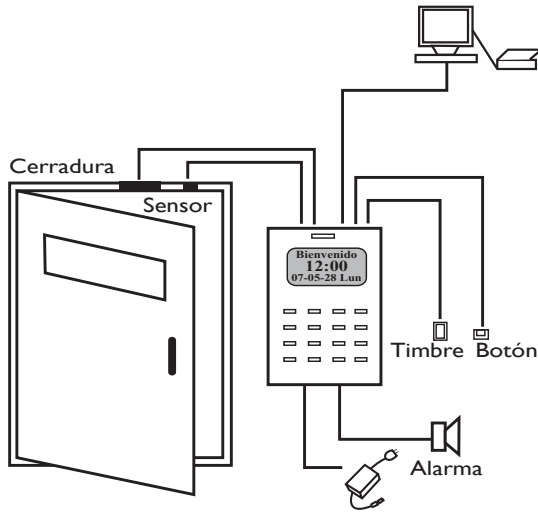
Servidor

NOTA: Todos los cables de conexión traseros, como la conexión a la fuente de poder y a la red, no deben quedar expuestos y deben estar protegidos de la intemperie.

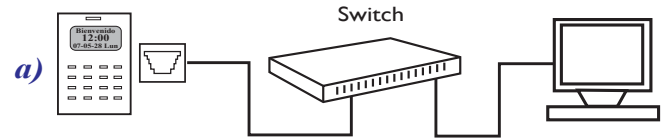
GUÍA RÁPIDA DE INSTALACIÓN PARA CONTROL DE ACCESO

Para más información refiérase a la sección de descargas de nuestra página web.

1 Esquema general de la conexión



2 Conexión con la computadora



La computadora puede tener dirección IP dinámica.

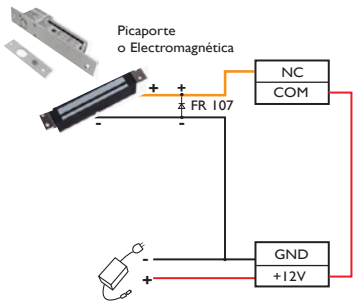


La computadora debe tener dirección IP fija, ejemplo: 192.168.1.100
El dispositivo debe tener dirección IP en el mismo rango, ejemplo: 192.168.1.201

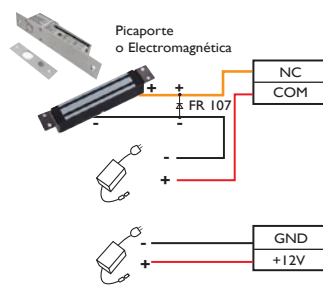
3 Conexión de la cerradura

a) Cerraduras Fail Safe: Ejemplo: Electromagnéticas y Picaportes

Usando una fuente 12V/3A:

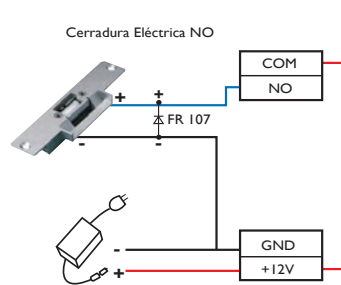


Usando dos fuentes 12V/1.5A:

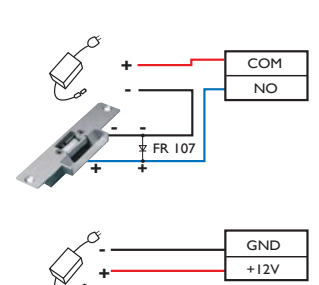


b) Cerraduras Fail Secure: Ejemplo: Recibidores Eléctricos Normalmente Abiertos

Usando 1 fuente 12V/3A:



Usando 2 fuentes 12V/1.5A:



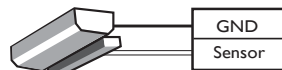
Importante: La longitud del cable entre el dispositivo y la fuente de poder debe ser menor a 3 metros.

4 Conexión de otros accesorios

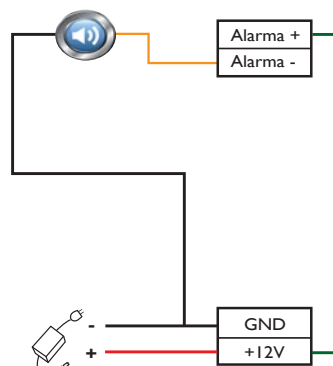
Botón



Sensor



Alarma



Timbre

