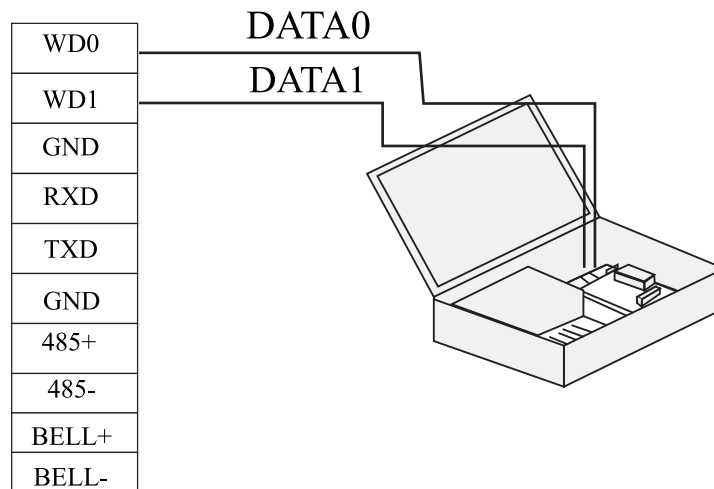


Conexiones Wiegand:

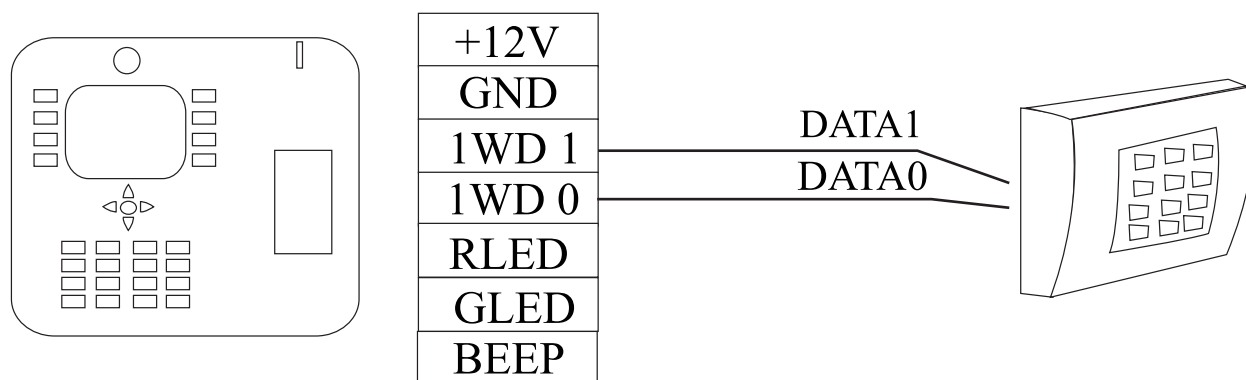
Las interfaces Wiegand, marca registrada de la “Sensor Engineering Company”, fueron diseñadas para permitir la transmisión de datos de un identificador (tarjeta) entre dos dispositivos alejados el uno del otro, tal como un lector y la central de control de accesos. El protocolo Wiegand es ampliamente utilizado por fabricantes porque permite la transmisión de información a través de un par de cobre acompañado de la alimentación del dispositivo de lectura sin afectar por ello a los datos.

¿Cuándo debemos utilizar el protocolo Wiegand?

Se necesita cuando queremos utilizar dos dispositivos en un mismo acceso y que solamente uno sea el que comande la apertura de este acceso.



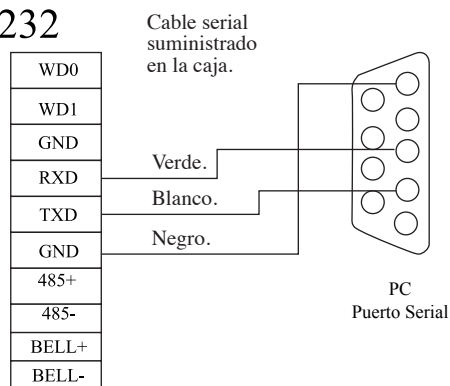
La conexión de entrada Wiegand es normalmente llamada “maestro”, ya que esta lleva conectada la cerradura:



Nota: La distancia entre el dispositivo maestro y esclavo no debe de ser mayor de 3,5 m.

Comunicación de Dispositivo por puerto serial:

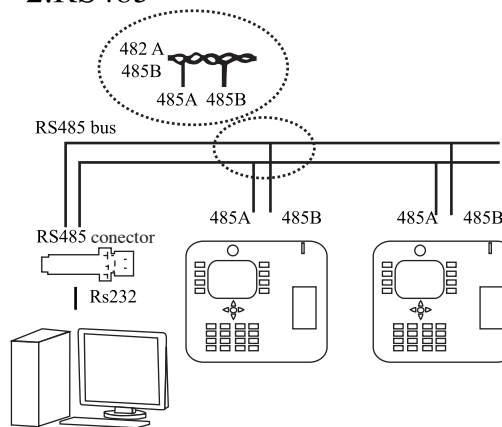
1 RS232



Definición de Terminal

Número de Terminal	PC Puerto Serial
TXD	Pin2-Txd
RXD	Pin3-RXD
GND	Pin5-Gnd

2.RS485



Número de Terminal	PC Puerto Serial
485+	Comunicación RS485 +
485-	Comunicación RS485 -



ADVERTENCIA: No conecte los cables de alimentación hasta que complete correctamente la instalación.

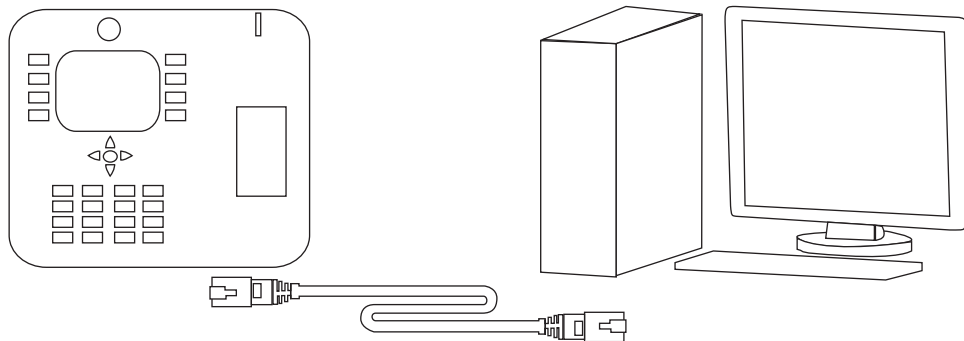
Comunicación de Dispositivo por Conexión TCP/IP:

Conexión entre lector y PC vía cable cruzado

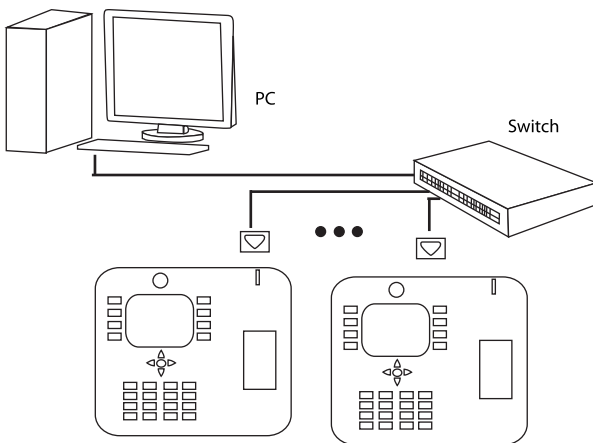
Joint 1	Pin	Pin	Joint 2
TX+	1 <----->	3	RX+
TX-	2 <----->	6	RX-
RX+	3 <----->	1	TX+
RX-	6 <----->	2	TX-

IP: 192.168.1.100
Mask: 255.255.255.0

IP: 192.168.1.124
Mask: 255.255.255.0



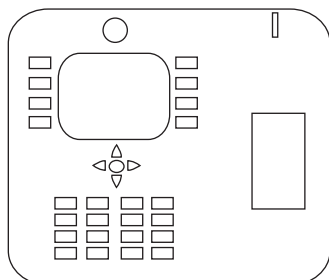
Conexión LAN:



Orden de Cables	Pin	Color	Pin	Orden de Cable
TX+	1	<blanco-naranja>	1	TX+
TX-	2	< naranja >	2	TX-
RX+	3	< blanco-verde >	3	RX+
	4	< azul >	4	
	5	< blanco-azul >	5	
RX-	6	< verde >	6	RX-
	7	< blanco-café >	7	
	8	< café >	8	

Otras Funciones:

Reinicio manual



Frente



Atrás

Oprimir con una herramienta de punta fina de 2mm de diámetro.

Si el funcionamiento normal del dispositivo falla, utilice esta función para reiniciar el dispositivo.

Notas:

1. Asegúrese de que la conexión sea la correcta antes de conectar la alimentación al dispositivo.
2. Recomendamos un adaptador de corriente DC12V/3A para alimentar el dispositivo. Si quisiera información más detallada, por favor consulte a nuestros técnicos.
3. Lea cuidadosamente el manual de cableado, pues daños ocasionados por cableado incorrecto no están cubiertos por la garantía de mantenimiento.
4. Asegúrese de que ningún cable en la terminal de conexión quede expuesto.
5. Para prevenir daños causados por estática durante el invierno o en un lugar donde haya mucha estática, conecte primero el cable de tierra y luego el resto.
6. Si la distancia entre la fuente de alimentación y la máquina es larga, no utilice cable de red. La selección de cables equivocados para la fuente de alimentación puede causar atenuación y tensión (ruido en la señal).
7. Si la distancia de comunicación RS485 es mayor a 100 metros, necesitará añadir una resistencia de 120Ω al bus de datos para RS485.
8. Para registrar usuarios con el software de control de acceso es necesario conectar el dispositivo a la red.

Instale el dispositivo de acuerdo con esta guía. No nos hacemos responsables por daños causados por no seguir las instrucciones.